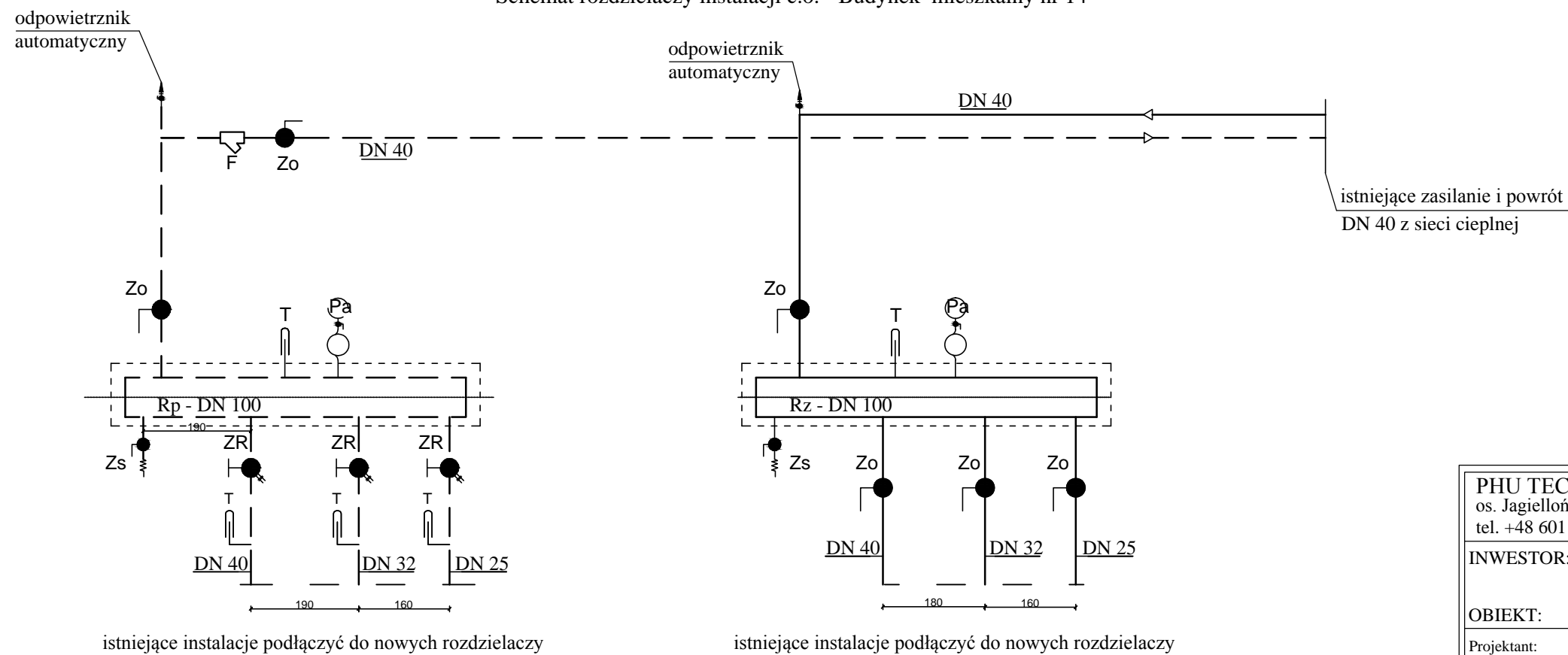


Schemat rozdzielaczy instalacji c.o. - Budynek mieszkalny nr 14



- Zo - Zawór kulowy odcinający
- ZR - Zawór regulacyjno-odcinający
- F - Filtr siatkowy gwintowany FS-3
- Zs - Zawór spustowy ze złączką do węża
- Pa - Manometr 0-0,6 bar, kurek manometryczny, rurka syfonowa
- T - Termometr 0 -100 C

PHU TECHWENT Sławomir Michańków os. Jagiellońskie 42/6; 61-234 Poznań tel. +48 601 75 30 55 e-mail: slawek.m51@02.pl		Nr zlecenia: DP /3/2016
INWESTOR:	Zakład Leczenia Uzależnień w Charcicach 64-412 Chrzypsko Wielkie, Charcice 12	Nr rys.: IS_2
OBIEKT:	Budynek mieszkalny nr 14	Skala: 1:100
Projektant:	inż. Sławomir Michańków upr. nr 119/78/Pw w specjalności instalacyjno-inżynierskiej	Faza: Projekt techniczny
Opracował:	mgr inż. Rafał Frankowski	Branża: Instal. sanitarne
Sprawdził:	mgr inż. Joanna Łamek upr. nr WKP/0122/POOS/14 w specjalności instalacyjnej bez ograniczeń	Data: 12.2016
TREŚĆ: Wymiana rozdzielaczy instalacji c.o. - Bud. mieszkalny nr 14		